

1 2 3 4 5 6 7 8

A

B

C

D

E

F

A

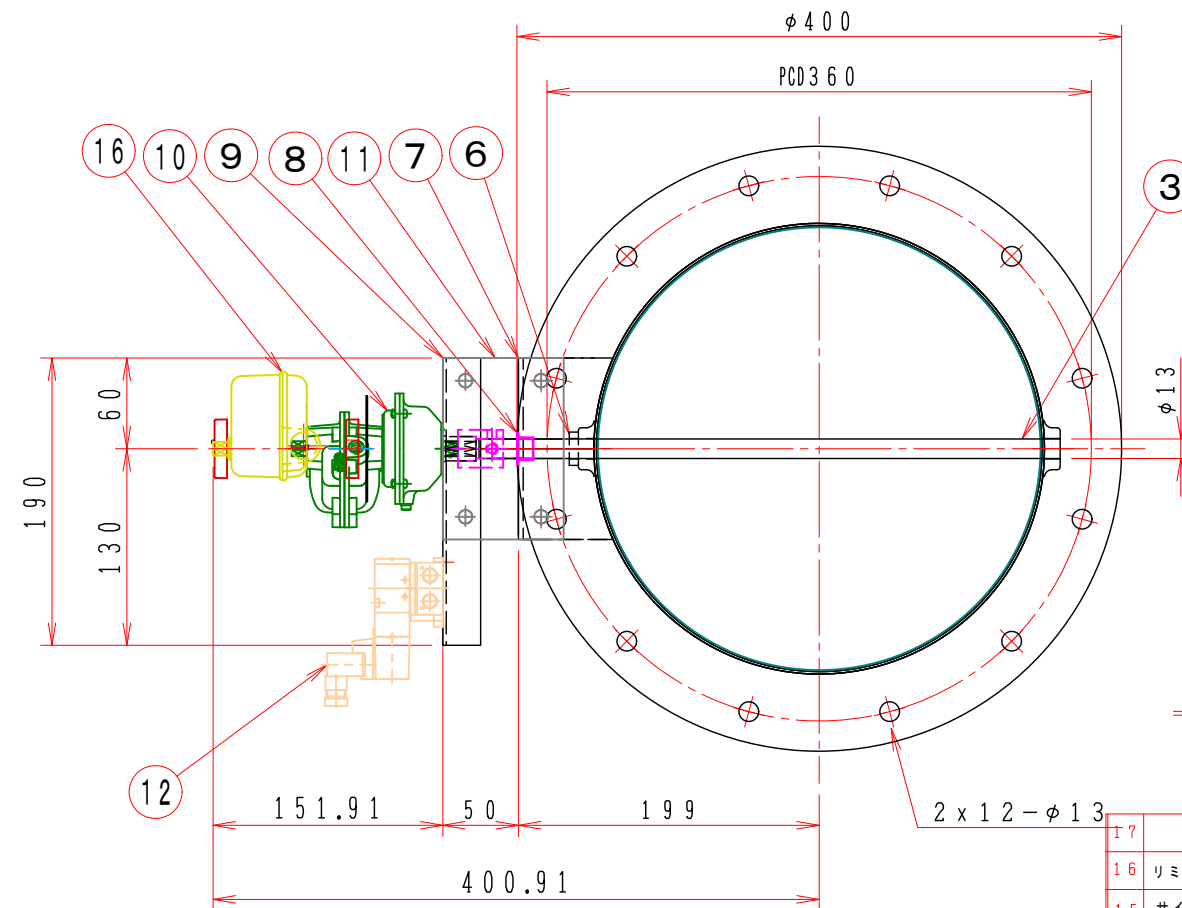
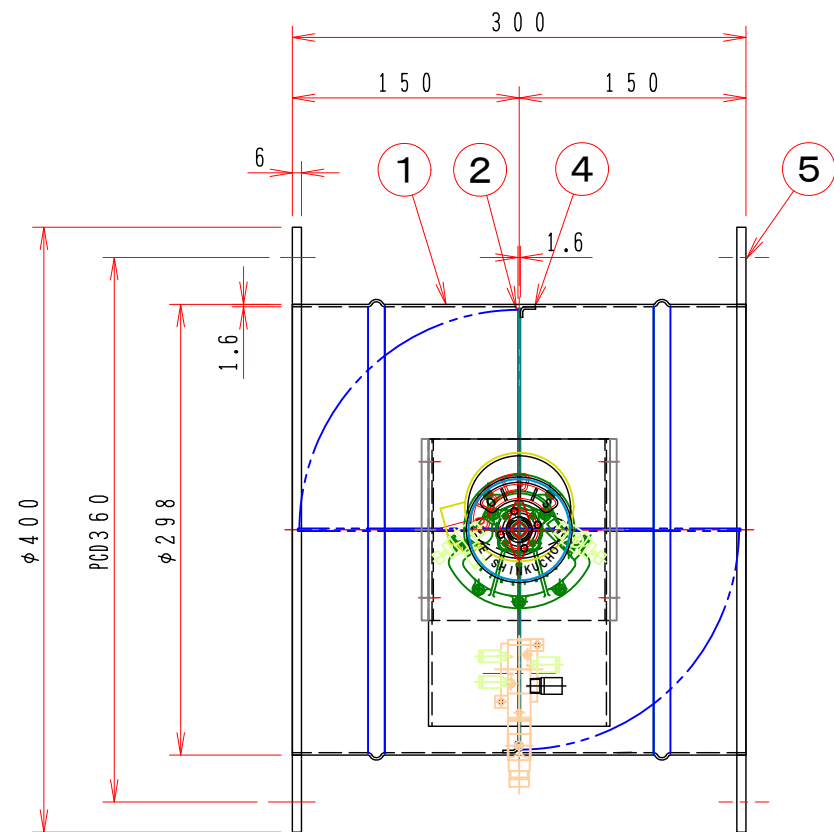
B

C

D

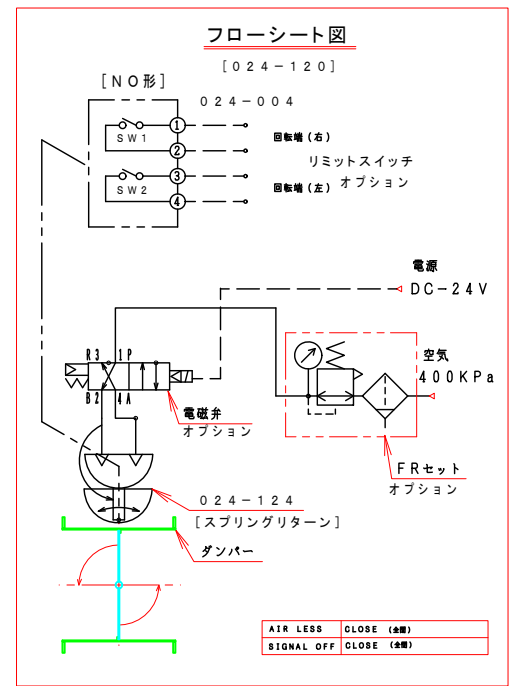
E

F



注記
 図中の寸法については現場調査及び機器設計等の進捗にともなって変更することがある。

スプリングリターン(閉)



特記

- 板フランジとケーシング接合部の内面は全溶接、外側は点付溶接。
- 塗装は内外面錆止め塗装外面シルバー1回塗り。
- 本図ダンパーの使用範囲は下記の通です。
 静圧：±0.8 KPa [±80 mmAq] 以下 風速：15 m/s 以下 温度：-10 ~ 50 °C 以下
 ☆ ロータリーアクチュエーターは仕様により異なります、別途お問い合わせ下さい。

17		
16	リミットスイッチ	024-004 (オプション) KINETROL
15	サイレンサー	AN103-01 (オプション) SMC
14	ハーフユニオン	KQ2H06-01S (オプション) SMC
13	スピドコントローラー	AS2201F-01-06S (オプション) SMC
12	電磁弁	VZ3140-5LD-01 (オプション) SMC
11	接続板	2 SS400
10	ロータリーアクチュエーター	1 024-120 KINETROL
9	ドライブッシュ	1 LFZF13-10
8	モーター取付け板	1 SPC 2.3t
7	部品取付架台	1 SPC 3.2t
6	軸キャップ	2 SPC 1.0t
5	フランジ	1 SS400 6.0t
4	羽根当て	1 SS400 3x10
3	シャフト	1 SGD φ13
2	可動羽根	1 SPC 1.6t
1	ダンパー本体	1 MD-300φ SPC 1.6t
No	部品名称 TITLE	数量 QTY 備考(規格・寸法) (DIMENSIONS)

回数 REV. MARK	
年月日 DATE	
承認 APPROVED BY	
変更者 REVISED BY	
記事 CONTENTS	

承認 APPROVED BY: . . .

検図 CHECKED BY: . . .

設計 DESIGNED BY: . . .

製図 DRAWN BY: タケダ SEP. 18. 2014

栄進空調株式会社 EISHIN KUCHO CO., LTD.

名称 TITIF

エアー駆動ダンパー
 EVD AKRF-300 S
 スプリングリターン

(SS)

変更回数 01

図面番号 DRAWING NO. EVD AKRF-300 S

1 2 3 4 5 6 7 8